

## **4. Információs kimutatások, ábrák, táblázatok, függelék**





## KIADÁSOK

Megnevezés	2004. évi tény	2005. évi tény	2006. évi tény	2007. évi tény	2008. évi tény	2009. évi		2010. évi terv	
						terv	módosított terv		várható
Önkormányzati költségvetési szervek működési költségvetés	7 207 421	7 655 496	7 998 905	7 994 087	8 554 297	7 735 357	8 495 196	8 186 723	7 572 602
Önkormányzati költségvetési szervek felújítás	39 909	36 737	79 915	129 076	44 243	36 633	60 945	52 287	33 664
Önkormányzati költségvetési szervek beruházási kiadások	215 963	129 950	145 772	230 164	169 175	73 966	231 663	148 409	77 458
Önkormányzati költségvetési szervek egyéb felhalmozási kiadásai	2 534				500				
Polgármesteri Hivatal működési költségvetés	2 657 303	2 866 898	3 315 820	3 367 881	3 596 190	2 825 035	3 855 433	3 595 070	3 103 002
Polgármesteri Hivatal felújítási kiadásai	225 427	395 041	546 207	244 367	202 012	185 552	394 238	273 695	249 235
<i>Polgármesteri Hivatal nagyberuházási kiadásai</i>			337 059	1 812 293	746 024	52 000	90 000	62 713	220 000
<i>Polgármesteri Hivatal kis- és középberuházási kiadásai</i>	1 227 098	1 999 164	2 833 506	2 005 240	969 803	471 498	969 770	613 748	1 317 542
<i>Polgármesteri Hivatal beruházási kiadásai összesen:</i>	1 227 098	1 999 164	3 170 565	3 817 533	1 715 827	523 498	1 059 770	676 461	1 537 542
Polgármesteri Hivatal vagyonnal kapcsolatos kiadásai	601 938	420 919	405 798	380 275	537 024	574 481	722 036	595 903	541 887
Polgármesteri Hivatal pénzügyi befektetések kiadásai	89 800	3 764	100	100	2 800		44 750	39 250	14 200
Heves Megyei Regionális Hulladékgazdálkodási Társulás	878	4 100	827	261 600	240 792	10 600	209 150	164 939	114 998
Helyi kisebbségi önkormányzati Társulás	11 769	12 584	11 828	11 099	11 992	13 093	19 048	13 581	15 897
Helyi kisebbségi önkormányzatok működési költségvetése									12 563
Felhalmozási célra átadott pénzeszközök és támogatásértéktű kiadások			280 119	173 039	322 370	134 800	368 584	332 387	160 900
Végleges pénzeszközátadás (A működési kiadások 2006-tól a Polgármesteri Hivatal működési költségvetésében szerepelnek.)	584 216	819 544							
Hitelek, kölcsönök nyújtása és törlesztése	306 772	624 899	258 080	611 957	169 960	1 351 898	1 384 453	1 276 745	1 267 985
Tartalékok						641 141	424 537		722 461
Pénzmaradványi tartalék			1 200 000						
<i>Költségvetési befejezések</i>	2 628	869	139 337	786	183 208		36 459	36 459	
<i>Vállalkozási tevékenység eredményének visszaforgatása alaptevékenységre</i>	17 631	16 525	11 180	41 927	27 512		6 679	6 679	
<i>Függő, átírtó kiadások</i>	- 589 463	77 884	159 134	- 173 995	25 669		41 079	41 079	
<b>KIADÁSOK ÖSSZESEN</b>	<b>12 601 824</b>	<b>15 064 374</b>	<b>16 523 587</b>	<b>17 089 896</b>	<b>15 803 071</b>	<b>15 306 054</b>	<b>17 312 941</b>	<b>15 439 667</b>	<b>15 424 394</b>

## A 2009. és 2010. évi normatív állami hozzájárulás feladatonként

Sor- szám	Megnevezés	Állami normatíva összege	
		2009. évi	2010. évi
1.	Települési önkormányzatok üzemeltetési, igazgatási, sport és kulturális fa.	86 683	107 924
2.	Körzeti igazgatás	79 969	64 087
3.	Körjegyzőség működése	3 600	3 042
4.	Lakott külterülettel kapcsolatos feladatok	531	486
5.	Üdülőhelyi feladatok	204 000	90 000
6.	Pénzbeli szociális juttatások	281 149	297 110
7.	Közművelődési és közgyűjteményi feladatok	59 069	0
8.	Szociális és gyermekjóléti alapszolgáltatás feladatai	160 461	129 322
9.	Szociális és gyermekvédelmi bentlakásos és átmeneti elhelyezés	49 793	43 164
10.	Hajléktalanok átmeneti intézményei	26 871	20 607
11.	Gyermekek napközbeni ellátása	66 288	67 913
12.	Közoktatási alap,-kiegészítő hozzájárulások,szociális jutt., egyéb szolg.	3 110 497	2 829 921
<b>Normatív állami hozzájárulás (1-12) összesen:</b>		<b>4 128 911</b>	<b>3 653 576</b>
13.	Ped. szakvizsga, továbbképzés,emelt szintű érettségi vizsg.való felkészülés tá	11 946	0
14.	Pedagógiai szakszolgálat	25 220	23 400
15.	Diáksporttal kapcsolatos feladatok támogatása	3 824	0
16.	Szociális továbbképzés és szakvizsga támogatása	1 372	1 382
17.	Helyi önkormányzati hivatásos tűzoltóságok támogatása	412 405	392 886
<b>Normatív, kötött felhasználású támogatások (13-17) összesen:</b>		<b>454 767</b>	<b>417 668</b>
<b>NORMATÍV ÁLLAMI HOZZÁJÁRULÁS ÖSSZESEN:</b>		<b>4 583 678</b>	<b>4 071 244</b>

## 2010. évi normatív állami hozzájárulás és normatív, kötött felhasználású támogatások jogcímenkénti részletezése

Sorszám	Megnevezés	Hivatkozás a 2010. évi költségvetési. tv. 3.sz. és 8.sz.mell. szerint	Fajlagos mérték Ft-ban	Mutatószám	Állami normatíva összege Ft-ban
1.	Települési önkormányzatok üzemeltetési, igazgatási, sport- és kulturális feladatai	3.mell. 1	1 947	55 431	107 924 157
2.	<b>Közzétartás</b> <i>Okmányirodák működése és gyámügyi igazgatási feladatok</i>				
2/aa.	Alap-hozzájárulás (Ft/ közterekközpont)	3.mell. 2.aa.	3 000 000	1	3 000 000
2/ab.	Okmányiroda működési kiadásai ( Ft/ ügyiratszám)	3.mell. 2.ab.	276	89 854	24 799 704
2/ac.	Gyámügyi igazgatási feladatok (Ft/fő) <i>Építészeti igazgatási feladatok</i>	3.mell. 2.ac.	229		19 125 622
2/ba.	Térsvégi normatív hozzájárulás	3.mell. 2.ba.	56	93 371	5 228 776
2/bb.	Kiegészítő hozzájárulás építészeti igazgatási feladatok (döntés)	3.mell. 2.bb.	7 729	1 544	11 933 576
	<b>Közzétartás összesen:</b>				<b>64 087 678</b>
3.	<b>Közzettség működése - Alap-hozzájárulás (Ft/közzettség/hó)</b>	3.mell.3.a	253 530	12	<b>3 042 360</b>
4	<b>Lakott külterülettel kapcsolatos feladatok (Ft/fő)</b>	3.mell. 5.	2 612	186	<b>485 832</b>
5.	<b>Üdülőhelyi feladatok (Ft/idegenforgalmi atóforint)</b>	3.mell. 8.	1	90 000 000	<b>90 000 000</b>
6.	<b>Pénzübeli szociális juttatások (Ft/fő)</b>	3.mell.10.		55 431	<b>297 110 160</b>
7.	<b>Szociális és gyermekjóléti alapszolgáltatás feladatai</b>				
7.a.	Általános feladatok	3.mell. 11.a	1 975 000	12	43 790 490
7.b.	Gyermekjóléti központ (Ft/közzet)	3.mell. 11.b.	2 099 400	12	2 099 400

Sorszám	Megnevezés	Hivatkozás a 2010. évi költségvetési. tv. 3.sz. és 8.sz.mell. szerint	Fajlagos mérték Ft-ban	Mutatószám	Állami normatíva összege Ft-ban
7.c.	Othonközeli ellátás: szociális étkezés és házi segítség nyújtás együttesen biztosítva	3.mell. 11.ca.	221 450	42	9 300 900
7.d.	Othonközeli ellátás: szociális étkezés és időskorúak nappali intézményi ellátás együttesen biztosítva	3.mell. 11.cb. (1)	143 943	70	10 075 975
7.e.	Szociális étkezés biztosítása	3.mell. 11.cc.	55 363	606	33 549 675
7.g.	Házi segítség nyújtás biztosítása	3.mell. 11.cd.	166 088	57	9 466 988
7.f.	Időskorúak nappali ellátása (Ft/fő)	3.mell. 11.ce (1)	88 580	58	5 137 640
7.h.	Utcai szociális munka (Ft/szolgálat)	3.mell. 11.f.	4 543 750	12	4 543 750
7.i.	Fogyatékos és demens személyek nappali intézményi ellátása (Ft/fő)	3.mell. 11.g.	405 600	28	11 356 800
	<b>Szociális és gyermekjóléti alapszolgáltatás feladatok összesen:</b>				<b>129 321 618</b>
8.	<b>Szociális és gyermekvédelmi bentlakásos és átmeneti elhelyezés</b>				
8.a.	Demens betegek bentlakásos intézményi ellátása (Ft/fő)	3.mell. 12.ac.	710 650	1	710 650
8.b.	Átlagos ápolást, gondozást igénylő ellátás (Ft/fő)	3.mell. 12.bc.	635 650	59	37 503 350
8.c.	Emelt színvonalú bentlakásos ellátás (ft/fő)	3.mell. 12.c.	309 350	16	4 949 600
	<b>Szociális és gyermekvédelmi bentlakásos és átmeneti elhelyezés</b>				<b>43 163 600</b>
9.	<b>Hajléktalanok átmeneti intézményei (Ft/férőhely)</b>	3.mell. 13.	468 350	44	<b>20 607 400</b>
10.	<b>Gyermekek napközbeni ellátása</b>				
10.a.	Bölcsődei ellátás (Ft/fő)	3.mell. 14.a.	494 100	136	67 197 600
10.b.	Ingyenes intézményi étkezés (Ft/fő)	3.mell. 14.c.	65 000	11	715 000
	<b>Gyermekek napközbeni ellátása</b>				<b>67 912 600</b>
11.	<b>Helyi önkormányzatok közoktatási célú normatív hozzájárulásai</b>				
	<i>Közoktatási- alap-hozzájárulás</i>				
11.aa.	Óvodai nevelés (Ft/fő)	3.mell.15.a		1 857	353 518 333
11.ab.	Általános iskola	3.mell. 15.b.		3 720	600 973 333
11.ac.	Középfokú iskolai oktatás	3.mell. 15.c.		3 868	835 738 333
11.ad.	Iskolai szakképzés, elméleti képzés	3.mell. 15.d.		1 268	216 121 667
11.ae.	Alapfokú művészetoktatás	3.mell. 15.e.		518	25 145 000
11.af.	Kollégiumok közoktatási feladatai	3.mell. 15.f.		739	90 318 334
11.ag.	Napközi/tanulósobai, iskolaonthonos foglalkoztatás <i>Közoktatási kiegészítő hozzájárulások</i>	3.mell. 15.g.		2 099	48 644 999
11.ba.	Iskolai gyakorlati oktatás, szakképzés ( szakmai gyakorlati képzés)	3.mell.16.1.		1 109	85 005 200
11.bb.	Sajátos neveléstü igényű gyermekek, tanulók nevelése, oktatás	3.mell. 16.2.		246	42 890 666

Sorszám	Megnevezés	Hivatkozás a 2010. évi költségvetési. tv. 3.sz. és 8.sz.mell. szerint	Fajlagos mérték Ft-ban	Mutatószám	Állami normatíva összege Ft-ban
11.bc.	Nemzetiségi nyelvű, két tanítási nyelvű oktatás, nyelvi előkészítő oktatás <i>Egyes pedagógiai programok támogatása</i>	3.mell. 16.4.		410	26 240 000
11.ca.	Hátrányos Helyzetű Tanulók iskolai programban való képzése	3.mell. 16.5.1.b.		161	50 820 000
11.cb.	Hátrányos Helyzetű Tanulók kollégiumi nevelése	3.mell.16.5.1.c.		161	67 760 000
11.cd.	Pedagógiai módszerek támogatása (Minősített.alapfokú műv.okt.) <i>Hozzájárulások egyes közoktatási intézményeket fenntartó önkormányzatok feladatellátásához</i>	3.mell.16.5.2.		518	22 766 800
11.da.	Bejáró nappali tanulók ellátása	3.mell. 16.6.1.		2 894	44 278 200
11.db.	Intézményi táulás óvodájába, ált.iskolájába járó gyermekek, tanulók támogatása <i>Szociális juttatások, egyéb szolgáltatások</i>	3.mell. 16.6.2.		426	15 475 900
11.ea.	Kedvezményes óvodai, iskolai, kollégiumi étkeztetés	3.mell.17.1.		2 099	140 835 000
11.eb.	Tanulók tankönyvellátásának támogatása	3.mell.17.2.		8 699	41 399 000
11.ec.	Kollégiumok, diákothoni lakhatási feltételek megteremtése <b>Helyi önkormányzatok közoktatási célú normatív hozzájárulásai</b>	3.mell.17.3.		739	121 990 000
<b>Normatív állami hozzájárulás (3.) összesen:</b>					<b>3 653 576 170</b>
12.	Pedagógiai szakszolgálat	8. mell. I.3.	900 000	26	23 400 000
13.	Szociális továbbképzés és szakvizsga (Ft/fő)	8.II.2.	9 400	147	1 381 800
14.	Helyi önkormányzati hivatásos tűzoltóságok támogatása	8. mell./III.			392 885 687
<b>Normatív, kötött felhasználású támogatások (8.) összesen:</b>					<b>417 667 487</b>
<b>NORMATÍV ÁLLAMI HOZZÁJÁRULÁS ÖSSZESEN:</b>					<b>4 071 243 657</b>



## Hitelek, értékpapírok, támogatási kölcsönök igénybevétele 2006-2012. között

Megnevezés	Ezer forintban																	
	2006		2007		2008		2009		2010		2011		2012					
	Terv	%	Tény	%	Tény	%	Terv	%	Előzetes tény	Terv	%	Számított	%	Számított	%			
Felhalmozási feladatokhoz	1 350 275	8,83	1 198 052	1 362 681	8,83	1 194 013	1 144 128	7,11	812 977	1 788 410	11,69	1 681 620	2 521 608	16,35	1 852 956	12,50	1 251 568	8,68
Működési célra	465 896	3,04	168 979	1,11					54 194	0,35		259 376	1,68	183 607	1,24	61 504	0,43	
Felhalmozási célra nyújtott támogatási kölcsön visszatérülése	35 200	0,23	37 875	25 680	0,17	26 680	25 200	0,16	25 433	25 200	0,16	23 580	19 200	0,12	19 200	0,13	19 200	0,13
Működési célra nyújtott támogatási kölcsön visszatérülése							10 000	0,06		10 000	0,07		15 000	0,10	40 000	0,26		
<b>Összesen</b>	<b>1 851 371</b>	<b>12,10</b>	<b>1 235 927</b>	<b>1 557 340</b>	<b>10,11</b>	<b>1 220 693</b>	<b>1 179 328</b>	<b>7,33</b>	<b>838 410</b>	<b>1 877 804</b>	<b>12,27</b>	<b>1 705 200</b>	<b>2 815 184</b>	<b>18,25</b>	<b>2 095 763</b>	<b>14,13</b>	<b>1 332 272</b>	<b>9,24</b>

**Megjegyzés:** A megoszlás a tervezett hitel és összes kiadás aránya.

3/b. sz. kimutatás

## A 2010. évi hitelekkel kapcsolatos tájékoztató adatok

Megnevezés	Tervezett felvétel	Türelmi idő	Hitel lejáratá	Kamat mértéke
Fedett uszoda hitel felvétel		2001.09.27.	2010.06.27.	3 havi BUBOR + 0,1 %
Egyéb fejlesztési célok miatt 2000. évi		2001.09.27.	2010.06.27.	3 havi BUBOR + 0,1 %
Fejlesztési célú 2003. évi hitel		2004.03.31.	2013.12.31.	3 havi BUBOR + 0,3 %
Fejlesztési célú 2005-2006. évi hitel		2007.03.31.	2015.12.31.	3 havi CHF LIBOR + 0,29%
Tomaterem felújításhoz MFBR		2007.03.20.	2016.03.20.	6 havi BUBOR + 1 %
"Panel Plusz" hitel 2005-2006. évi		2008.03.31.	2020.12.10.	3 havi EURIBOR + 1,05%
"Panel Plusz" hitel 2005-2006. évi		2009.03.31.	2019.04.01.	3 havi EURIBOR + 1,05%
Fejlesztési célú 2006. évi hitel		2007.12.31.	2016.09.30.	3 havi CHF LIBOR + 0,19%
"Panel Plusz" 2007-2008-2009. évi hitel		2008.12.31.	2022.11.23.	3 havi EURIBOR + 1%
Fejlesztési célú 2007. évi hitel		2008.12.31.	2017.11.23.	3 havi CHF LIBOR + 0,95%
Fejlesztési célú 2009. évi hitel		2011.12.31.	2019.10.29.	3 havi BUBOR + 4,50%
Folyószámla hitel 2009. évi fejlesztési hitel			2010.11.19.	1 havi BUBOR + 1,1%
Fejlesztési célú 2009. évi MFBR hitel		2011.12.31.	2029.09.30.	3 havi EURIBOR + 2,30%
Működési célú 2010. évi hitel	2010.10. hó	2011.10. hó	2011.10. hó	Számított 7,1%
Fejlesztési célú 2010. évi hitel	2010.12. hó	2012.12. hó	2020.12. hó	Számított 10,49%

## Hitel- és támogatási kölcsönök törlesztése várható alakulása 2009-2012. években

Ezer forintban

Sor- szám	Hitelek fajtái	2009. évi előzetes tény			2010. évi terv			2011. évi számított			2012. évi számított		
		Hitel- törlesztés	Kamat	Összesen	Hitel- törlesztés	Kamat	Összesen	Hitel- törlesztés	Kamat	Összesen	Hitel- törlesztés	Kamat	Összesen
1.	Fedett uszoda beruházás miatt	40 080	4 313	44 393	19 320	446	19 766						
2.	Egyéb fejlesztési célú 2000. évi hitel	26 720	2 875	29 595	12 880	298	13 178						
3.	Fejlesztési célú 2003. évi hitel	33 900	15 282	49 182	33 900	7 914	41 814	33 900	5 730	39 630	33 900	3 548	37 448
4.	Fejlesztési célú 2004. évi hitel	75 000	2 579	77 579									
5.	Fejlesztési célú 2005-2006. évi hitel	100 321	8 282	108 603	99 548	3 108	102 656	99 548	2 556	102 104	99 548	2 004	101 552
6.	Tomaterem felújításhoz	1 752	1 484	3 236	1 752	870	2 622	1 752	745	2 497	1 752	497	2 249
7.	"Panel Plusz" 2005-2006. évi hitel	36 192	15 576	51 768	36 192	6 646	42 838	36 192	6 022	42 214	36 192	5 398	41 590
8.	Fejlesztési célú 2006. évi hitel	88 876	5 737	94 613	88 876	3 110	91 986	88 876	2 705	91 581	88 876	2 301	91 177
9.	"Panel Plusz" 2007-2008.-2009. évi hitel	15 337	5 872	21 209	15 337	2 963	18 300	15 337	2 704	18 041	15 337	2 448	17 785
10.	Fejlesztési célú 2007. évi hitel	107 759	7 670	115 429	108 651	10 068	118 719	108 652	8 748	117 400	108 652	7 426	116 078
11.	Folyószámla hitel 2008. évi fejlesztési célra	651 098	1 184	652 282									
12.	Fejlesztési célú 2009. évi hitel	1 801	1 801	1 801	646 380	23 722	670 102	19 844	69 676	89 520	79 377	64 399	143 776
13.	Folyószámla hitel 2009. évi fejlesztési célra												
14.	MFB fejlesztési célú 2009. évi hitel				10 128	10 128	10 128	6 944	10 128	17 072	27 778	9 613	37 391
15.	Működési célú 2010. évi hitel				5 000	5 000	5 000	259 376	14 755	274 131			
16.	Fejlesztési célú 2010. évi hitel				20 000	20 000	20 000		264 517	264 517	86 952	264 517	351 469
17.	Működési célú 2011. évi hitel							5 000	5 000	5 000	183 607	10 863	194 470
18.	Fejlesztési célú 2011. évi hitel							20 000	20 000	20 000		194 375	194 375
19.	Működési célú 2012. évi hitel											5 000	5 000
20.	Fejlesztési célú 2012. évi hitel								20 000	20 000		20 000	20 000
<b>ÖSSZESEN:</b>		<b>1 177 035</b>	<b>72 655</b>	<b>1 249 690</b>	<b>1 062 836</b>	<b>163 949</b>	<b>1 226 785</b>	<b>670 421</b>	<b>413 286</b>	<b>1 083 707</b>	<b>761 971</b>	<b>592 389</b>	<b>1 354 360</b>

A 2010. évi költségvetés tervezett kiadásainak megoszlása ágazatonként

Sor- sz.	Megnevezés	Működési költségvetés / Előirányzati csoport/										Felhalmozási kiadások			Tartalék	2010. évi előirányzat összesen	2010. évi előirányzatból közzel/össen elfeladók feladatai	2009. évi eredeti előirányzat összesen		
		Személyi juttatások /1 Kiemelt előirányzat/		Munkaadókat terhelő járulékok /2 Kiemelt előirányzat/		Dologi juttatások /3 Kiemelt előirányzat/		Ellátottak pénzbeli juttatásai /4 Kiemelt előirányzat/		Speciális célú támogatások /5 Kiemelt előirányzat/		Beruházási kiadások /1 Kiemelt előirányzat/		Egyéb felhalmozási célú kiadások, támogatások /3 Kiemelt előirányzat/						
		Féjlesztési Címzám/ Alcímzám	Féjlesztési Címzám/ Alcímzám	Féjlesztési Címzám/ Alcímzám	Féjlesztési Címzám/ Alcímzám	Féjlesztési Címzám/ Alcímzám	Féjlesztési Címzám/ Alcímzám	Féjlesztési Címzám/ Alcímzám	Féjlesztési Címzám/ Alcímzám	Féjlesztési Címzám/ Alcímzám	Féjlesztési Címzám/ Alcímzám	Féjlesztési Címzám/ Alcímzám	Féjlesztési Címzám/ Alcímzám	Féjlesztési Címzám/ Alcímzám					Féjlesztési Címzám/ Alcímzám	
		I/1/33-ból		5 608	11 610		2 000	39 987							39 987	39 987				
		II/30-ból		600	68			830							830					
		III/31			5 700			5 700							5 700	5 700				
		V/8													8 100	8 100				
				21 369	17 378		2 000	46 517							54 617	45 687	46 128			
				Egészségügyi ágazat összesen													8 100	48 248	1 022 533	948 828

I. Egészségügyi ágazat

- Egri Községléleköltségek Városi Intézménye egészségügyi feladatai
- Szociális és egészségügyi kintézetek
- Közalkalmazottak és köztisztviselők foglalkozás - egészségügyi ellátása

II. Szociális ágazat

- Családsegítő Intézet
- Idesek Barcza-völgyi Otthona
- Bölcsődéi Igazgatóság
- Segélyek
- Szociális és egészségügyi kintézetek
- Biosziget Rehabilitációs Alapítvány lakóotthona működéséhez
- Fiatalkorúak lakáshozzájárulása
- Dolgozók lakáscélú költsége
- Segélyezési tartalék
- Körszerű Gondozói Ház kialakítása Egerben TIOP pályázathoz sajtó erő biztosítása
- ÉNO intézmények átvétele a Kallómatom u. 90. alá és a támogató szolgálat irodájának korszerűsítése
- ÉMOP pályázat sajtó erő
- Lauterósti baleséde 20 férőhelyes bővítése ÉMOP pályázat sajtó erő

Szociális ágazat összesen:

III. Oktatási ágazat

- Alsófokú oktatás
- Felsővárosi Általános Iskola
- Hunyadi Mátyás Általános Iskola
- Lenkey János Általános Iskola
- Dr. Kemény Ferenc Általános Iskola
- Farkas Ferenc Zeneiskola
- Óvodák
- Városi Nevelési Tanácsadó, Pályaválasztási és Logopédiai Intézet
- Sajtó nevelési igényű, hátrányos helyzetű és magántanulók felzárkóztatását segítő foglalkozás
- Kistérségi Önkormányzatokhoz elfszervezési összefüggő feladatokra tám.ért. kiadás

Alsófokú oktatás

Középfokú oktatás

- Bornemisza Gergely Szakközép-, Szakiskola és Kollégium
- Dobó István Gimnázium
- Kossuth Zsuzsa Gimnázium, Szakképző Iskola és Kollégium
- Egri Kereskedelmi, Menegőgazdasági, Vendéglátóipari Szakközép-, Szakiskola és Kollégium
- Szilágyi Erzsébet Gimnázium és Kollégium
- Pasztorvágyi Általános Iskola és Gimnázium
- Andrássy György Közgazdasági Szakközépiskola
- Érettségi és szakmai vizsgadíjak feltartása

Középfokú oktatás összesen:

Ezer forintban

Sor- sz.	Megnevezés	Fejezet/ Címszám/ Alkímszám	Működési költségvetés / Előirányzati csoport/				Felhalmozási kiadások				Tartalék	2010 évi előirányzat összesen	2010 évi előirányzathóli közvetlen ellátandó feladatok	2009. évi eredeti előirányzati ágrazat összesen	
			Előirányzat	Előirányzat	Előirányzat	Előirányzat	Előirányzat	Előirányzat	Előirányzat	Előirányzat					
	<b>Oktatás egyéb feladatai</b>														
1.	Oktatási dolgozók kintétele		2 188	591	700								3 479	1 000	1 000
2.	Ifjúsági tagozat működése								1 000				1 000	1 000	3 674
3.	Közoktatási mérés												1 000	800	800
4.	Intézményvezetők szakmai tanulmányútja		100	27	473			200					635	635	635
5.	Egyéb oktatási feladatok kiadásai		500	135	3 132								3 132	40 150	40 150
6.	Pedagógus díszoklevél elismerése												1 000	1 000	1 000
7.	Minőségfejlesztési feladatok (Képzések)												21 750	21 750	21 750
8.	Egeri TISZK Kiemelkedően Közhasznú Nonprofit Kft támogatása												200	200	200
9.	Lyceum Pro Scientiis Alapítvány támogatása												48 000	48 000	48 000
10.	Oktatási intézmények helyiségpótlása												3 000	3 000	3 000
11.	Egeri TISZK Nonprofit Kft üzletresz vásárlás												7 000	7 000	7 000
12.	Tanulók tankönyvvásárlás támogatása														
13.	Pedagógiai szakszolgálat tartaléka														
14.	További végzettség miatti illetménynövelés														
	<b>Oktatás egyéb feladatai összesen</b>		<b>2 788</b>	<b>753</b>	<b>8 979</b>	<b>42 350</b>	<b>54 870</b>	<b>21 750</b>	<b>58 000</b>	<b>134 820</b>	<b>127 706</b>	<b>141 522</b>	<b>5 529 285</b>	<b>5 833 248</b>	<b>5 833 248</b>
	<b>Oktatási ágazat összesen</b>		<b>3 299 514</b>	<b>876 533</b>	<b>1 205 435</b>	<b>45 621</b>	<b>5 440 067</b>	<b>31 100</b>	<b>62 000</b>	<b>5 536 400</b>	<b>3 033</b>	<b>200</b>	<b>5 529 285</b>	<b>5 833 248</b>	<b>5 833 248</b>

**IV. Kulturális ágazat**

1.	Egeri Kulturális és Művészeti Központ	I/1/13	104 729	28 223	147 066								280 018	283 016	293 016
2.	Bródy Sándor Könyvtár	I/2	97 121	25 905	73 209								196 235	245 106	245 106
3.	Kulturális tevékenység	II/13	932	238	7 070								24 955	24 955	24 955
4.	Ifjúsági célú tevékenység	II/16	690	204	15 431								20 425	20 425	15 576
5.	Média Eger Nonprofit Kft támogatása	II/36											48 515	48 515	48 515
6.	Írókóli táborban történő táboroztatás	II/39			1 676								1 676	1 676	1 676
7.	Eger Ünnepe rendezvény	II/41			1 173								73 246	73 246	73 246
8.	Megyei Onkormányzatok átadott pénzeszközök	II/46											76 452	76 452	76 452
9.	Művészeti Háza Nonprofit Kft támogatása	II/63											220 000	220 000	220 000
10.	Agóra projekt	II/201											25 000	25 000	25 000
11.	Alfria Film Kft-nek hosszú lejáratú tagi kölcsön tartaléka	VII/30													
	<b>Kulturális ágazat összesen</b>		<b>203 472</b>	<b>54 570</b>	<b>245 625</b>	<b>219 028</b>	<b>722 695</b>	<b>281 869</b>	<b>25 000</b>	<b>1 029 564</b>	<b>895 459</b>	<b>652 110</b>	<b>5 529 285</b>	<b>5 833 248</b>	<b>5 833 248</b>

**V. Sport**

1.	Egeri Városi Sportiskola	I/1/14	14 695	3 950	72 089								90 714	95 714	70 000
2.	Sporttevékenység	II/15	1 696	458	19 100								151 254	151 254	15 000
3.	Termál Kft támogatása az Uszoda működéséhez	II/40											38 000	38 000	38 000
4.	Korcsanak azbeszimentesítése	II/208											5 000	5 000	5 000
5.	Városi stadion aléltékei pályatervezése	II/216											5 000	5 000	5 000
6.	Eger Termál Kft-nek a "Tuniszitkai attrakciók fejlesztése" pályázathoz kapcsolódó hitelbörlesztéshez támogatás	V/7											5 000	5 000	5 000
7.	Fedett uszoda beruházáshoz kapcsolódó hitel törlesztése	VII/1-ből											19 320	19 320	19 320
8.	Fedett uszoda beruházáshoz kapcsolódó hitel kamata	VII/2-ből											446	446	446
	<b>Sport összesen</b>		<b>16 391</b>	<b>4 388</b>	<b>91 635</b>	<b>145 000</b>	<b>257 414</b>	<b>43 000</b>	<b>5 000</b>	<b>1 039 564</b>	<b>19 320</b>	<b>5 000</b>	<b>329 734</b>	<b>329 734</b>	<b>113 000</b>

**VI. Kereskedelem és idegenforgalom**

1.	Idegenforgalmi szolgáltatás	II/11			67 000								67 000	67 000	67 000
2.	Idegenforgalmi, kulturális rendezvények	II/12			7 500								16 000	16 000	16 000
3.	Nemzetközi kapcsolatok	II/14			3 482								5 196	5 196	5 196
4.	Niári Produkciók finanszírozása	II/47											12 000	12 000	12 000
5.	Dobb István Vármúzeum támogatása	II/57											2 200	2 200	2 200
6.	Hegyközségi borbirtokok támogatása	II/65											1 200	1 200	1 200

Sor-sz.	Megnevezés	Működési költségvetés / Előirányzati csoport/					Felhalmozási kiadások			Tartalék	2010 évi előirányzat összesen	2010 évi előirányzatból előirányzott feladatok	2009. évi eredeti előirányzat összeg
		Felzet/ Címszám/ Alcímszám	Személyi kiadások /1 Kiemelt előirányzat/	Munkaadókat terhelő járulékok /2 Kiemelt előirányzat/	Dologi jellegű kiadások /3 Kiemelt előirányzat/	Ellátottak pénzbeli juttatásai /4 Kiemelt előirányzat/	Speciális célú támogatások /5 Kiemelt előirányzat/	Összesen	Beruházási kiadások /1 Kiemelt előirányzat/				
7.	Szélesszövszöveg technikai fejlesztése	II/220											
	Ména Eger Nonprofit Kft fejlesztési támogatása	V/4											
	Héves Megyei Önkormányzatok az Eger Vár turisztikai fejlesztésére	V/5											
<b>Kereskedelmi és idegenforgalom összesen</b>													
			1 400	314	77 982	23 900	103 596	39 500	34 000	34 000	177 096	39 500	1 988 822

**VII. Igazgatás, rend- és jogbiztonság**

1.	Hivatalos Önkormányzati Tűzoltóság	II/117	290 501	72 918	40 867		404 286	2 000			406 286	406 286	
2.	Polgárvédelmi tevékenység	II/23	170	60	1 470		1 700				1 700	1 700	
3.	Önkormányzati igazgatási tevékenység	II/24	792 681	201 792	320 195		1 314 668				1 314 668	1 294 668	
4.	Önkormányzati vagyombiztosítás	II/25			6 415		6 415				6 415	6 415	
5.	Internet szolgáltatás	II/27			6 150		6 150				6 150	6 150	
6.	Országgyűlési Képviselő Iroda működésére	II/2	16	4	776		796				796	796	
7.	Körzeti igazgatási feladatok	II/33	123 619	30 747	32 899		187 265				187 265	187 265	
8.	Eger Városi Rendőrkapitányseg támogatása	II/49				2 200	2 200				2 200	2 200	
9.	Bursa Hungarica Osztóndói	II/53				5 000	5 000				5 000	5 000	
10.	"Kéklámpás Nap" rendezvény	II/62				500	500				500	500	
11.	Városháza belső felújítás	II/149						5 000			5 000	5 000	
12.	Polgármesteri Hivatal informatikai fejlesztés	II/213						27 400			27 400	27 400	
13.	Polgármesteri Hivatal felhalmozási kiadás	II/218						5 000			5 000	5 000	
14.	Eger Gyógyi Települési Kisebbségi Önkormányzat	IV/1	2 802	828	400	605	4 635				4 635	4 635	
15.	Eger Görög Települési Kisebbségi Önkormányzat	IV/2	1 890	510	666		3 066				3 066	3 066	
16.	Eger Lengyel Települési Kisebbségi Önkormányzat	IV/3	1 336	334	1 000	446	3 116				3 116	3 116	
17.	Eger Ruszin Települési Kisebbségi Önkormányzat	IV/4			1 496	250	1 746				1 746	1 746	
18.	Országos Katasztróvédelmi Főigazgatóságnak Tűzoltóság masából mentő gépjármű beszerzéséhez	V/3							12 000		12 000	12 000	
19.	Közalkalmazottak bankszámlavezetésehez kapcsolódó tartalék	VII/8											
20.	Tűzoltóság masából mentő gépjármű pályázatához saját erő biztosítása	VII/27								7 600	7 600	7 600	

**Igazgatás, rend- és jogbiztonság összesen**

			1 213 015	307 193	412 334	9 001	1 941 543	34 400	5 000	12 000	7 600	2 000 543	1 977 047	1 988 822
--	--	--	-----------	---------	---------	-------	-----------	--------	-------	--------	-------	-----------	-----------	-----------

**VIII. Városgazdálkodás és városüzemeltetés**

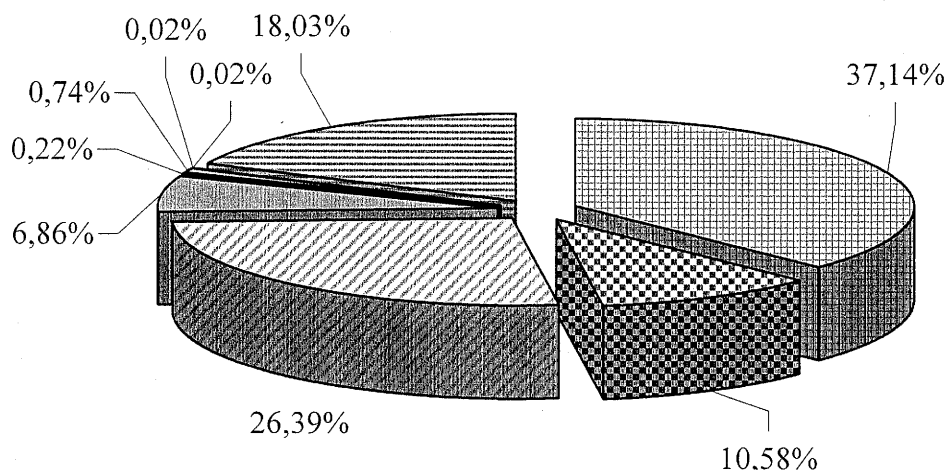
1.	Parlamentarizmus	II/1			101 000		101 000					101 000	100 000
2.	Köztisztaság	II/2			92 200		92 200					92 200	92 200
3.	Közutak, hidak üzemeltetése	II/3			39 100		39 100					39 100	39 100
4.	Települési vízellátás	II/4			2 500		2 500					2 500	2 500
5.	Közüllgátság	II/5		108	153 971		154 079					154 079	154 079
6.	Egyéb városüzemeltetési feladatok	II/6			4 530		4 530					4 530	4 530
7.	Vízrendezés, vízszelvezetés	II/7			28 000		28 000					28 000	28 000
8.	Temetési szolgáltatás	II/8			4 500		4 500					4 500	4 500
9.	Gyepmesteri tevékenység	II/9			3 200		3 200					3 200	3 200
10.	Közterületfelügyelet	II/10			8 082		8 082					8 082	8 082
11.	Munkaadókat egyeb önkormányzati foglalkoztatás	II/29/11	29 091	7 221	8 082		44 394					44 394	44 394
12.	Érhebőbb városért akciótervezet	II/37	4 724	1 276			6 000					6 000	6 000
13.	Önkormányzati Tervtanács	II/38			480		480					480	480
14.	Ráépítés	II/38	2 244	606			2 850					2 850	2 850
15.	Válaszközületi feladatok kiadásai	II/42			1 800		1 800					1 800	1 800
16.	Könyveszevelési Alap	II/43			15 000		15 000					15 000	15 000
17.	Intézmények átvilágítása	II/50			500		500					500	500
18.	Eger Kistérségi Többségi Társulás támogatása	II/51			4 000		4 000					4 000	4 000
19.	Agrár Yolan Zrt működési támogatása	II/54				20 500	20 500					20 500	20 500
20.	Városfejlesztő Kft működésének támogatása	II/55				55 000	55 000					55 000	55 000
21.	Állatgyógyászati feladatok	II/59			54 661		54 661					54 661	54 661
22.	Állatgyógyászati feladatok	II/60			3 000		3 000					3 000	3 000
23.	Bérléki viszonyokkal kapcsolatos kiadások	II/121											
24.	EVA Zrt kezelésében lévő önkormányzati vagyon hasznosításával összefüggő kiadások	II/122			360 614		360 614	10 000			10 000	7 000	7 000
25.	Bérléki viszonyokkal kapcsolatos kiadások	II/123			9 000		9 000	4 275			4 275	410 024	274 432
		II/124										9 000	9 000

Sor-sz.	Megnevezés	Fejezet/ Címszám/ Alcímzám	Működési költségvetés / Előirányzati csoport/					Felhalmozási kiadások			Tartalom	2010 évi előirányzat összesen	2010. évi előirányzati költségek előirányzat feladatok	2009. évi eredeti előirányzat ágarzat összesen	
			Személyi költségek /1 Kiemelt előirányzat/	Munkaadókat terhelő járulékok /2 Kiemelt előirányzat/	Dologi jellegű kiadások /3 Kiemelt előirányzat/	Ellátónak néhezeti juttatások /4 Kiemelt előirányzat/	Speciális célú támogatások /5 Kiemelt előirányzat/	Összesen	Beruházási kiadások /1 Kiemelt előirányzat/	Felújítás /2 Kiemelt előirányzat/					Egyéb felhalmozási célú kiadások, támogatások /3 Kiemelt előirányzat/
26.	Nem lakás céljára szolgáló helyiségek visszaadásával kapcsolatos kiadások	II/125		20 000						20 000		20 000	19 625	19 625	
27.	Pályázatok benyújtásával kapcsolatos kiadások	II/126		5 000						5 000		17 100	17 400	17 400	
28.	Vagyoni jellegű kiadások	II/127		17 100						17 100		4 750	4 750	4 750	
29.	Közbeszerzési eljárásokkal kapcsolatos kiadások	II/128		4 750						4 750		5 000	5 000	5 000	
30.	Úrbacet szociális városrehabilitáció	II/129	1 969	483						1 969	1 800	5 800	5 800	5 800	
31.	Térinformációs rendszer kiépítése	II/130		4 000						4 000		950	950	950	
32.	Szabályozási tervek készítéséhez kapcsolódó működési kiadások	II/131		950						950		14 063	14 063	14 063	
33.	Sas úti MAV tulajdonban lévő ingatlanok megvásárlása	II/133		3 000						3 000		3 000	3 000	3 000	
34.	Település éghajlatvédelmi stratégia	II/134										9 000	9 000	9 000	
35.	Inatán és vagyoni értékű jog vásárlás	II/135										20 000	20 000	20 000	
36.	Balesetvesztési és azonnali beavatkozási igénylő esetek	II/141										22 860	22 860	22 860	
37.	Intézmények tervezési költségei	II/142										3 000	3 000	3 000	
38.	Tervezés, előkészítés	II/143										57 875	57 875	57 875	
39.	Akadálymentes közlekedés	II/144										10 000	10 000	10 000	
40.	Csapatdekvíz rendezési feladatok	II/145										10 000	10 000	10 000	
41.	Járatok, parkolók felújítása	II/146										10 000	10 000	10 000	
42.	Játszóter felújítás	II/147										10 000	10 000	10 000	
43.	Útfelújítások	II/148										20 000	20 000	20 000	
44.	Zöldfelület felújítás (Felsőváros)	II/150										10 500	10 500	10 500	
45.	Dobó utca felújítása	II/151										80 000	80 000	80 000	
46.	Szabályozási terv és helyi építési szabályzat	II/203										12 000	12 000	12 000	
47.	Parkolók, járdák építése	II/204										30 000	30 000	30 000	
48.	Pince és partiál veszelvélhárítás	II/205										10 000	10 000	10 000	
49.	Únberuházások	II/206										52 000	52 000	52 000	
50.	Telenvár és Vecsey-völgy úti zárt csapadékszatoma építés	II/209										555 000	555 000	555 000	
51.	Urnafal és urnasírhely építés	II/210										2 000	2 000	2 000	
52.	Magasépítés, közterület arculat tervezés, előkészítés	II/211										3 000	3 000	3 000	
53.	Szerkezeti terv módosítása	II/212										3 000	3 000	3 000	
54.	Közlekedéfejlesztés a Deák Ferenc utcában	II/214										296 000	296 000	296 000	
55.	Szevényi u. korszerűsítése ÉMOP pályázattal	II/215										116 442	116 442	116 442	
56.	Eger, Ipan park 9847 hrsz. karmentesítésének előkészítése KEOP pályázattal	II/217										7 450	7 450	7 450	
57.	Lóter tulajdonjogának megszerzése	II/219										18 000	18 000	18 000	
58.	Kossuth u. 12. (Helyőrségi Klub) megvásárlása	II/221										76 000	76 000	76 000	
59.	Városrendezés Kft. törzsrészes emelés	II/302	10 571	3 376	101 051					114 998		14 000	14 000	14 000	
60.	Hulladékgazdálkodási Társulás működési kiadásai	III/1			624					15 273		10 000	15 897	15 897	
61.	Eger és Körzete Kistérségi Területfejlesztési Önkormányzati Társulás	III/2										10 000	10 000	10 000	
62.	Önerős közutátogatás	V/1										79 800	79 800	79 800	
63.	Víznyű ZRT támogatása	V/2										12 000	12 000	12 000	
64.	Közvilágítás létesítése, korszerűsítés lakossági igények alapján	V/6										51 529	51 529	51 529	
65.	Panel Plusz hitelforrás	VII/1-ből										9 609	9 609	9 609	
66.	Panel Plusz hitel kamata	VII/2-ből										10 000	10 000	10 000	
67.	Vagyoni bevételekhez kapcsolódó tartalék	VII/4		9 609						9 609		3 000	3 000	3 000	
68.	Víz motor tartalék	VII/6										35 943	35 943	35 943	
69.	Iparosított technológiával épült lakóépületek korszerűsítésének tartaléka	VII/14										4 300	4 300	4 300	
70.	Közművelődésműködési kiadások tartaléka - telajterhelési díjból	VII/17										200 000	200 000	200 000	
71.	Dobó tér-Eger patak-belvárosi térsor" Belváros 1. sz. akcióterület" pályázathoz önerős biztosítása	VII/27										50 000	50 000	50 000	
72.	2009-2010. évi pályázatokhoz iparosított technológiával épült épületek korszerűsítése tartalék	VII/28										50 000	50 000	50 000	
73.	A térségi közigazgatási és közszolgáltatási informatikai rendszerek továbbfejlesztése ÉMOP pályázat segítő erő	VIII/29										50 000	50 000	50 000	
74.	EVAT Zrt kezelésében lévő önkormányzati vagyhoz kapcsolódó tartalék	VIII/31										9 359	9 359	9 359	
			48 599	13 070	1 054 770			90 773	1 207 212	1 234 655	254 235	152 510	362 602	2 479 152	2 125 011
<b>Városgazdálkodás és városüzemeltetés összesen</b>															
<b>IX. Mezőgazdaság</b>															
1.	Zöldkommandó	II/28/1			500					500			500	500	500
2.	Mezőbőri szolgáltató	II/28/2	2 906	690	1 254					4 850			4 850	4 850	
3.	Egyéb mezőgazdasági feladatokkal összefüggő kiadások	II/35			4 500					4 500			4 500	4 500	
4.	Mezőgazdasági földterületek megszerzése	III/32								12 000			12 000	12 000	
<b>Mezőgazdaság összesen</b>			2 906	690	6 254			9 850	12 000	21 850			21 850	21 850	21 850

Sor- sz.	Megnevezés	Fejlesztés/ Címszám/ Alcímszám	Működési költségvetés / Előirányzati csoport/					Felhalmozási kiadások			Tartalék	2010. évi előirányzati összesen	2010. évi előirányzati költségek előirányzott feladatok	2009. évi eredeti előirányzat ágrazat összesen		
			Személyi jellegű kiadások /1 Kiemelt előirányzat/	Munkaadókat terhelő járulékok /2 Kiemelt előirányzat/	Dologi jellegű kiadások /3 Kiemelt előirányzat/	Ellátottak pénzbeli juttatásai /4 Kiemelt előirányzat/	Speciális célú támogatások /5 Kiemelt előirányzat/	Összesen	Beruházási kiadások /1 Kiemelt előirányzat/	Felújítás /2 Kiemelt előirányzat/					Egyéb felhalmozási célú kiadások, támogatások /3 Kiemelt előirányzat/	
	<b>X. Egyéb</b>															
1.	Eri Községi Önkormányzatok Városi Intézménye (EU feladat nélkül)	II/103-ból	175 430	45 796	129 654					350 880	630	25 631		377 141	377 141	
2.	ÁFA befizetés	II/26			219 923					219 923				219 923	219 923	
3.	Estvódi, névadói szolgáltatás	II/34	829	201	1 633			7 022		2 663				2 663		
4.	Alapítványok és civil szervezetek támogatása	II/48			90					7 112				7 112		
5.	Továbbszámlázott szolgáltatások	II/64			4 375					4 375				4 375		
6.	Egyéb fejlesztési célú hitel törlesztés 2000. évi	VII/1-ből											12 880	12 880		
7.	Fejlesztési célú hitel törlesztés 2003. évi	VII/1-ből											33 900	33 900		
8.	Fejlesztési célú hitel törlesztés 2004. évi	VII/1-ből											33 900	33 900		
9.	Fejlesztési célú hitel törlesztés 2005-2007. évi	VII/1-ből											1 752	1 752		
10.	Folyószámla hitel-fejlesztési célja 2009. évi	VII/1-ből											297 075	297 075		
11.	Egyéb fejlesztési célú hitel és kölcsön kamata	VII/2-ből			148 894					148 894			646 380	646 380		
12.	Működési célú hitel kamata	VII/2-ből			5 000					5 000			5 000	5 000		
13.	Tajj kölcsön nyújtása az Auria Humán Kft-nek	VII/3			15 000					15 000			50 000	50 000		
14.	Általános tartalék	VII/1											3 000	3 000		
15.	Polgármesteri céltartalék	VII/2											18 000	18 000		
16.	Cinkézet-i paruzési adó miatti tartalék	VII/3											2 000	2 000		
17.	Aremelések miatti céltartalék	VII/5											13 000	13 000		
18.	Érdekességi tartalék	VII/13											10 000	10 000		
19.	UMFT projekt előkészítés tartaléka	VII/16											15 000	15 000		
20.	Normatív állami hozzájárulás visszafizetése miatti tartalék	VII/18											10 000	10 000		
21.	Mitrotársulások működésével összefüggő tartalék	VII/19											3 000	3 000		
22.	Könyvház átalakításához kapcsolódó bírlési díjból tartalékképzés	VII/20											5 000	5 000		
23.	Pályázati tartalék	VII/23											20 000	20 000		
24.	Rákóczi u. 8-10. Garzonház korszerűsítése pályázatához saját erő	VII/24											28 011	28 011		
25.	Önkormányzati feladatellátáshoz kapcsolódó tartalék	VII/25											30 000	30 000		
26.	Pályázati előfinanszírozás tartaléka	VII/26											20 000	20 000		
27.	Feladatokkal és szerződéssel leköötött pénzmaradványi tartalék	VIII/1											991 987	991 987		
	<b>Egyéb összesen</b>		176 259	45 997	509 569			22 022		753 847	630	25 631		1 989 106	738 075	3 233 468
	<b>KIADÁSOK ÖSSZESEN</b>		5 399 867	1 420 758	3 925 758	13 464		667 578		11 427 425	1 680 763	292 899	238 010	15 424 394	12 834 788	15 306 054

### Bevételek alakulása 2010. évben (eredeti előirányzat)

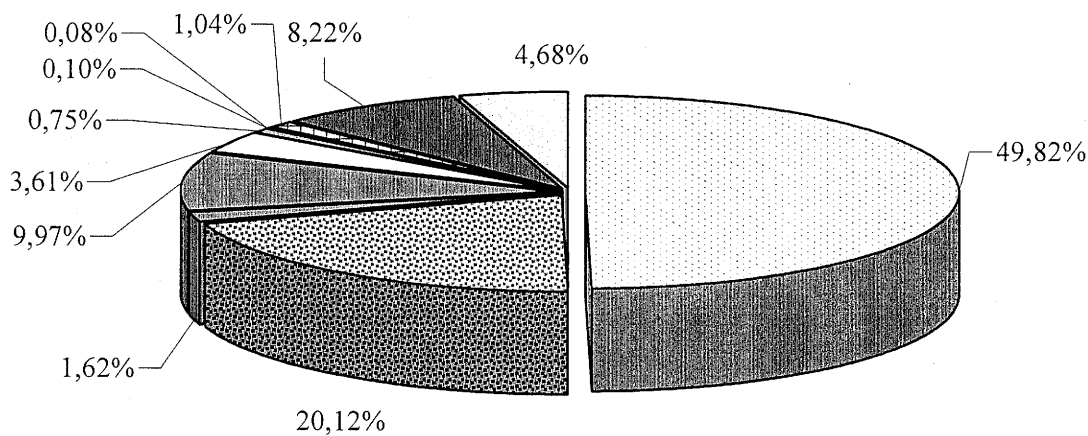
1. sz. ábra



- Saját bevételek (37,14%)
- Átengedett központi adók (10,58%)
- Központi költségvetési támogatás (26,39%)
- Támogatásértékű bevételek (6,86%)
- Felhalmozási és működési célra nyújtott támogatási kölcsön visszatérülése (0,22%)
- Heves Megyei Regionális Hulladékgazdálkodási Társulás (0,74%)
- Eger és Körzete Kistérségi Területfejlesztési Önkormányzati Társulás (0,02%)
- Helyi kisebbségi önkormányzatok (0,02%)
- Hitel (18,03%)

### Tervezett kiadások összetétele 2010. évben (eredeti előirányzat)

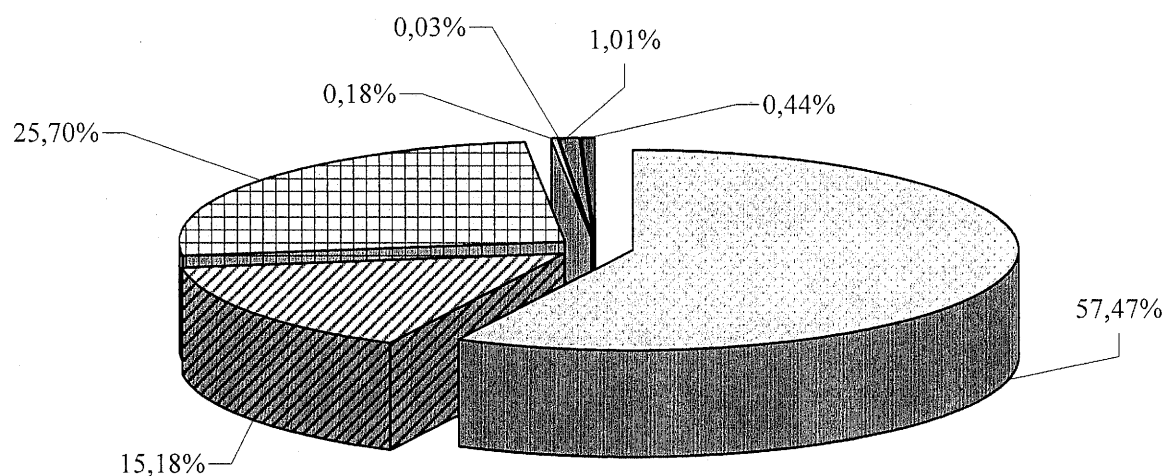
2. sz. ábra



- Önkormányzati költségvetési szervek kiadásai /működési, beruházási, felújítási/ (49,82%)
- Polgármesteri Hivatal működési költségvetés (20,12%)
- Polgármesteri Hivatal felújítási kiadásai (1,62%)
- Polgármesteri Hivatal beruházások kiadásai (9,97%)
- Polgármesteri Hivatal egyéb kiadásai /vagyon, pénzügyi/ (3,61%)
- Heves Megyei Regionális Hulladékgazdálkodási Társulás (0,75%)
- Eger és Körzete Kistérségi Területfejlesztési Önkormányzati Társulás (0,10%)
- Helyi kisebbségi önkormányzatok működési költségvetése (0,08%)
- Felhalmozási célra átadott pénzeszközök és támogatásértékű kiadások (1,04%)
- Hitelek, kölcsönök nyújtása és törlesztése (8,22%)
- Tartalékok (4,68%)

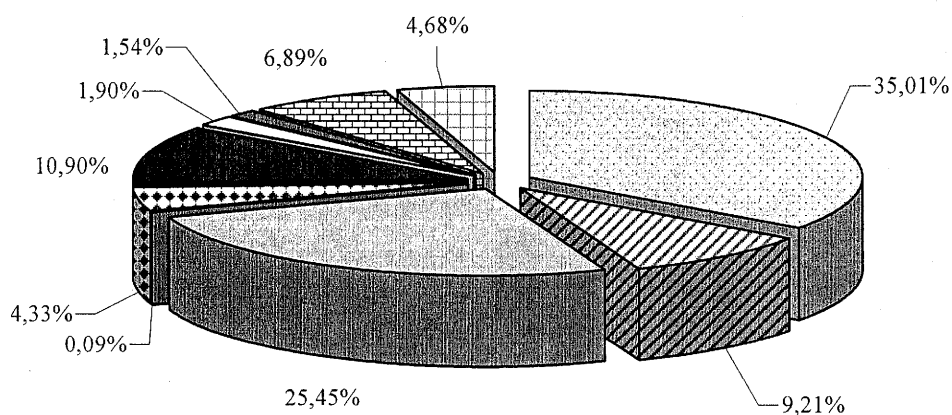


### Költségvetési szervek kiadásainak megoszlása 2010. évben (eredeti előirányzat)



- Személyi jellegű kiadások (57,47%)
- Munkaadókat terhelő járulékok (15,18%)
- Dologi jellegű kiadások (25,70%)
- Ellátottak pénzbeli juttatásai (0,18%)
- Speciális célú támogatások (0,03%)
- Beruházási kiadások (1,01%)
- Felújítás (0,44%)

### Önkormányzat kiadásainak megoszlása a 2010. évben (eredeti előirányzat)



- Személyi jellegű kiadások (35,01%)
- Munkaadókat terhelő járulékok (9,21%)
- Dologi jellegű kiadások (25,45%)
- Ellátottak pénzbeli juttatásai (0,09%)
- Speciális célú támogatások (4,33%)
- Beruházási kiadások (10,90%)
- Felújítás (1,90%)
- Egyéb felhalmozási célú kiadások (1,54%)
- Hitelek törlesztése (6,89%)
- Tartalékok (4,68%)

## Önkormányzati költségvetési szervek bevételi előirányzatainak összetevői

Ezer forintban

Cím-szám	Alcím-szám	MEGNEVEZÉS	Intézményi működési bevételek	Működési célú pénzeszköz át- Államházt. kívülről	Támog. értékű működési bevétel	Támog. értékű működési bevétel EP-től	Felhalm. célú pénz- eszköz át- Államházt. kívülről	Támog. értékű felhalm. bevétel	Felhalm. és tőke jellegű bevétel	Felügyeleti szervtől kapott támogatás	2010. évi bevételi előirányzat
<b>1</b>		<b>EKVI Intézményei</b>									
1		Bornemissza Gergely Szakközép-, Szakiskola és Kollégium	33 787							436 230	470 017
2		Dobó István Gimnázium	14 327		829					236 723	251 879
3		Kossuth Zsuzsa Gimnázium, Szakképző Iskola és Kollégium	17 994	542			2 550			218 607	239 693
4		Egri Kereskedelmi, Mezőgazdasági, Vendéglátóipari Szakközép-, Szakiskola és Kollégium	60 540	600						614 365	675 505
5		Szilágyi Erzsébet Gimnázium és Kollégium	46 770							468 377	515 147
6		Pásztoryölgyi Általános Iskola és Gimnázium	23 731		48					275 530	299 309
7		Andrássy György Közgazdasági Szakközépiskola	12 484	1 588						259 247	273 319
		<i>Balassi Bálint Tagiskola</i>	19 011							264 950	283 961
		<i>Felsővárosi Általános Iskola</i>	14 161							140 803	154 964
		<i>Tinódi Sebestyén Általános Iskola</i>	13 961							154 655	168 616
		<i>Móra Ferenc Általános Iskola és Előkészítő Szakiskola</i>	1 726							116 496	118 222
		<i>Egerbaktai Tagiskola</i>								20 360	20 360
8		Felsővárosi Általános Iskola és Előkészítő Szakiskola összesen:	48 859							697 264	746 123
9		Hunyadi Mátyás Általános Iskola	32 394							265 772	298 166
		<i>Lenkey János Általános Iskola</i>	16 312							150 272	166 584
		<i>Egerszóláti Tagiskola</i>								24 773	24 773
10		Lenkey János Általános Iskola összesen:	16 312							175 045	191 357
		<i>Dr. Kemény Ferenc Általános Iskola</i>	28 861		3 120					223 489	255 470
		<i>Árpád Fejedelelem Tagiskola</i>								45 328	45 328
11		Dr. Kemény Ferenc Általános Iskola összesen:	28 861		3 120					268 817	300 798
12		Farkas Ferenc Zeneiskola Alapfokú Művészetoktatási Intézmény	7 500							109 283	116 783
13		Egri Kulturális és Művészeti Központ	49 300	500	91 857			8 998		142 361	293 016
14		Egri Városi Sportiskola	19 280							76 434	95 714
15		Családsegítő Intézet	83 550							385 238	468 788
16		Idősek Bervavölgyi Otthona	41 700							93 221	134 921
17		Hivatásos Önkormányzati Tűzoltóság	13 400							392 886	406 286
18		Dr. Hibay Károly Óvoda	5 635							40 717	46 352
19		Epreskert utcai óvoda	12 069							73 468	85 537
20		Csillagfény Óvoda	5 043							40 454	45 497
21		Gyermekkert Óvoda (Zöld Liget Tagóvodával együtt)	12 297							94 945	107 242
22		Ney Ferenc Óvoda (Farkasvölgy Tagóvodával együtt)	8 552							57 240	65 792
23		Deák Ferenc Óvoda (Arany János Tagóvodával együtt)	8 776							51 109	59 885
24		Katica Óvoda (Eszterlánc Tagóvodával együtt)	14 347							84 908	99 255
25		Benedek Elek Óvoda	6 708							43 192	49 900
26		"OVI-VÁR" Óvoda	12 598							86 713	99 311
27		Szívavány Óvoda (Napsugár Tagóvodával együtt)	10 343							68 606	78 949
28		Joó János Óvoda	15 663							86 286	101 949
29		Gyermeklánc Óvoda	6 271							37 701	43 972
30		Bervavölgyi Óvoda	4 717							41 620	46 337
31		Városi Nevelési Tanácsadó, Pályaválasztási és Logopédiai Intézet								85 435	85 435
32		Bölcsődei Igazgatóság	39 416							189 840	229 256
33		Egri Közzszolgáltatások Városi Intézménye	39 070			33 900				344 158	417 128
<b>EKVI Intézményei összesen (1-33 alcím-szám):</b>			<b>752 294</b>	<b>3 230</b>	<b>95 854</b>	<b>33 900</b>	<b>2 550</b>	<b>8 998</b>	<b>0</b>	<b>6 541 792</b>	<b>7 438 618</b>
<b>2</b>		<b>Bródy Sándor Könyvtár</b>	<b>27 375</b>		<b>20 721</b>			<b>44 821</b>		<b>152 189</b>	<b>245 106</b>
<b>Intézmények mindösszesen:</b>			<b>779 669</b>	<b>3 230</b>	<b>116 575</b>	<b>33 900</b>	<b>2 550</b>	<b>53 819</b>	<b>0</b>	<b>6 693 981</b>	<b>7 683 724</b>

## Önkormányzati igazgatási tevékenység 2010. évi előirányzatának részletezése

/II. fejezet 24 címszám 1 alcímszám 1, 2, 3 kiemelt előirányzat bontása/

Ezer forintban

Sor- szám	Megnevezés	2010. évi előirányzat
1.	Rendszeres személyi juttatások	562 504
2.	Nem rendszeres személyi juttatások	133 791
	Ebből: jutalom	5 445
3.	Külső személyi juttatások	80 638
<b>Személyi jellegű kiadások (1 kiemelt előirányzat) összesen</b>		<b>776 933</b>
<b>Munkaadókat terhelő járulékok (2 kiemelt előirányzat) összesen</b>		<b>197 540</b>
1.	Gyógyszer-vegyszer beszerzése	10
2.	Irodaszer, nyomtatvány beszerzése	8 000
3.	Könyv, folyóirat, egyéb információhordozó beszerzése	4 570
4.	Hajtó-és kenőanyag beszerzése	4 000
5.	Kisértékű tárgyi eszköz, szellemi termék beszerzése	3 280
6.	Egyéb anyagbeszerzés	8 250
7.	Nem adatátviteli célú távközlési díjak	7 600
8.	Adatátviteli célú távközlési díjak	500
9.	Egyéb kommunikációs szolgáltatások	28 466
10.	Bérleti és lízing díjak	9 035
11.	Szállítási szolgáltatás	500
12.	Gázenergia-szolgáltatás díja	11 000
13.	Villamosenergia-szolgáltatás díja	13 000
14.	Víz- és csatorna díjak	780
15.	Karbantartási, kisjavítási szolgáltatások kiadásai	18 311
16.	Egyéb üzemeltetési, fenntartási szolgáltatási kiadások	84 286
17.	Pénzügyi szolgáltatás kiadásai	5 500
18.	Vásárolt közszolgáltatás	7 010
19.	Belföldi kiküldetés	1 200
20.	Külföldi kiküldetés	500
21.	Reprezentáció	8 000
22.	Reklám és propaganda kiadások	16 870
23.	Szellemi tevékenység végzésére kifizetés	500
24.	Egyéb dologi kiadások	5 000
25.	Munkáltató által fizetett személyi jövedelemadó	9 460
26.	Nemzetközi tagsági díjak	1 500
27.	Rehabilitációs hozzájárulás	9 174
28.	Helyi adók, egyéb vám, illeték és adójellegű befizetések	1 000
29.	Díjak, egyéb befizetések	4 855
30.	Vásárolt termékek és szolgáltatások általános forgalmi adója	48 038
<b>Dologi jellegű kiadások (3 kiemelt előirányzat) összesen</b>		<b>320 195</b>
<b>Önkormányzati igazgatási tevékenység (24 címszám 1 alcímszám) összesen</b>		<b>1 294 668</b>

**Körzeti igazgatási feladatok**

/Városi Gyámhivatal/

**2010. évi előirányzatának részletezése**

/II. fejezet 33 címszám 1 alcímszám 1, 2, 3 kiemelt előirányzat bontása/

Ezer forintban

Sorszám	Megnevezés	2010. évi előirányzat
1.	Rendszeres személyi juttatások	30 978
2.	Nem rendszeres személyi juttatások	5 329
<b>Személyi jellegű kiadások (1 kiemelt előirányzat) összesen</b>		<b>36 307</b>
<b>Munkaadókat terhelő járulékok (2 kiemelt előirányzat) összesen</b>		<b>9 299</b>
1.	Irodaszer, nyomtatvány beszerzése	120
2.	Kisértékű tárgyi eszköz, szellemi termék beszerzése	20
3.	Egyéb anyagbeszerzés	50
4.	Nem adatátviteli célú távközlési díjak	460
5.	Bérleti és lízing díjak	65
6.	Gázenergia szolgáltatás díja	554
7.	Villamosenergia szolgáltatás díja	701
8.	Víz- és csatorna díjak	50
9.	Karbantartási, kisjavítási szolgáltatások kiadásai	51
10.	Egyéb üzemeltetési, fenntartási szolgáltatási kiadások	3 611
11.	Egyéb dolgi kiadások	110
12.	Számlázott szellemi tevékenység kifizetése	1 050
13.	Munkáltató által fizetett személyi jövedelem adó	469
14.	Vásárolt termékek és szolgáltatások általános forgalmi adója	601
<b>Dologi jellegű kiadások (3 kiemelt előirányzat) összesen</b>		<b>7 912</b>
<b>Körzeti igazgatási feladatok /Városi Gyámhivatal/ 33 címszám 1 alcímszám összesen</b>		<b>53 518</b>

**Közzeti igazgatási feladatok**  
 /Építésügyi feladatok/  
**2010. évi előirányzatának részletezése**  
 /II. fejezet 33 címszám 2 alcímszám 1, 2, 3 kiemelt előirányzat bontása/

Ezer forintban

Sorszám	Megnevezés	2010. évi előirányzat
1.	Rendszeres személyi juttatások	21 681
2.	Nem rendszeres személyi juttatások	2 393
<b>Személyi jellegű kiadások (1 kiemelt előirányzat) összesen</b>		<b>24 074</b>
<b>Munkaadókat terhelő járulékok (2 kiemelt előirányzat) összesen</b>		<b>6 082</b>
1.	Irodaszer, nyomtatvány beszerzése	40
2.	Egyéb anyagbeszerzés	20
3.	Nem adatátviteli célú távközlési díjak	150
4.	Bérleti és lízingdíjak	21
5.	Gázenergia szolgáltatás díja	270
6.	Villamosenergia szolgáltatás díja	370
7.	Víz- és csatorna díjak	19
8.	Karbantartási, kisjavítási szolgáltatások kiadásai	11
9.	Egyéb üzemeltetési, fenntartási szolgáltatási kiadások	1 779
10.	Belföldi kiküldetés	100
11.	Munkáltató által fizetett személyi jövedelem adó	277
12.	Vásárolt termékek és szolgáltatások általános forgalmi adója	265
<b>Dologi jellegű kiadások (3 kiemelt előirányzat) összesen</b>		<b>3 322</b>
<b>Közzeti igazgatási feladatok /Építésügyi feladatok/ 33 címszám 2 alcímszám összesen</b>		<b>33 478</b>

**Közzeti igazgatási feladatok**

/Okmányiroda/

**2010. évi előirányzatának részletezése**

/II. fejezet 33 címszám 3 alcímszám 1, 2, 3 kiemelt előirányzat bontása/

Ezer forintban

Sorszám	Megnevezés	2010. évi előirányzat
1.	Rendszeres személyi juttatások	51 459
2.	Nem rendszeres személyi juttatások	10 873
3.	Külső személyi juttatás	906
<b>Személyi jellegű kiadások (1 kiemelt előirányzat) összesen</b>		<b>63 238</b>
<b>Munkaadókat terhelő járulékok (2 kiemelt előirányzat) összesen</b>		<b>15 366</b>
1.	Irodaszer, nyomtatvány beszerzése	770
2.	Könyv, folyóirat, egyéb információhordozó beszerzése	200
3.	Kisértékű tárgyi eszköz és szellemi termék	100
4.	Egyéb anyagbeszerzés	2 800
5.	Nem adatátviteli célú távközlési díjak	1 216
6.	Adatátviteli célú távközlési díjak	115
7.	Bérleti és lízingdíjak	88
8.	Gázenergia szolgáltatás díja	800
9.	Villamosenergia szolgáltatás díja	3 000
10.	Víz- és csatorna díjak	100
11.	Karbantartási, kisjavítási szolgáltatások kiadásai	371
12.	Egyéb üzemeltetési, fenntartási szolgáltatási kiadások	7 919
13.	Belföldi kiküldetés	30
14.	Egyéb dologi kiadások	40
15.	Munkáltató által fizetett személyi jövedelemadó	1 269
16.	Vásárolt termékek és szolgáltatások általános forgalmi adója	2 847
<b>Dologi jellegű kiadások (3 kiemelt előirányzat) összesen</b>		<b>21 665</b>
<b>Közzeti igazgatási feladatok /Okmányiroda/ 33 címszám 3 alcímszám összesen</b>		<b>100 269</b>

**Közterület-felügyelet**  
**2010. évi előirányzatának részletezése**  
 /II. fejezet 10 címszám 1, 2, 3 kiemelt előirányzat bontása/

Ezer forintban

Sor- szám	Megnevezés	2010. évi előirányzat
1.	Rendszeres személyi juttatások	18 443
2.	Nem rendszeres személyi juttatások	8 996
	Ebből: jutalom	4 962
3.	Külső személyi juttatások	1 652
<b>Személyi jellegű kiadások (1 kiemelt előirányzat) összesen</b>		<b>29 091</b>
<b>Munkaadókat terhelő járulékok (2 kiemelt előirányzat) összesen</b>		<b>7 221</b>
1.	Irodaszer, nyomtatvány beszerzése	700
2.	Könyv, folyóirat, egyéb információhordozó beszerzése	25
3.	Hajtó-és kenőanyag beszerzése	870
4.	Kisértékű tárgyi eszköz, szellemi termék beszerzése	100
5.	Munkaruha, védőruha beszerzése	200
6.	Egyéb anyagbeszerzés	180
7.	Nem adatátviteli célú távközlési díjak	700
8.	Adatátviteli célú távközlési díjak	200
9.	Bérleti és lízing díjak	61
10.	Gázenergia-szolgáltatás díja	300
11.	Villamosenergia-szolgáltatás díja	379
12.	Víz- és csatorna díjak	50
13.	Karbantartási, kisjavítási szolgáltatások kiadásai	650
14.	Egyéb üzemeltetési, fenntartási szolgáltatási kiadások	1 979
15.	Belföldi kiküldetés	10
16.	Egyéb dologi kiadások	20
17.	Munkáltató által fizetett személyi jövedelemadó	427
18.	Díjak, egyéb befizetések	141
19.	Vásárolt termékek és szolgáltatások általános forgalmi adója	1090
<b>Dologi jellegű kiadások (3 kiemelt előirányzat) összesen</b>		<b>8 082</b>
<b>Közterület-felügyelet (10 címszám ) összesen</b>		<b>44 394</b>

**EVAT Zrt kezelésében lévő önkormányzati vagyon hasznosításával  
összefüggő 2010. évi bevételek**

Ezer forintban

Sorszám	Megnevezés	2010. évi terv
<b>I.</b>	<b>Önkormányzati lakások bérleti díja</b>	
	1. Lakbér bevétel	113 160
	2. Pozsonyi úti lakások szociális lakbérbevétele	12 172
	3. Pozsonyi úti lakások költségelví lakbérbevétele	13 319
<b>I.</b>	<b>Önkormányzati lakások bérleti díja összesen:</b>	<b>138 651</b>
<b>II.</b>	<b>Önkormányzati lakások külön szolgáltatási díja</b>	
	1. Külön szolgáltatás (üzemeltetés)	24 000
	2. Pozsonyi úti lakások külön szolgáltatás (üzemeltetés)	5 895
	3. Tárkányi u. 40. használati díj	690
	4. Idegen kezelésben lévő épületek üzemeltetési költsége	6 400
<b>II.</b>	<b>Önkormányzati lakások külön szolgáltatási díja összesen:</b>	<b>36 985</b>
<b>III.</b>	<b>Egyéb helyiségek bérleti díja</b>	
	1. Régi típusú szerződések szerinti bérleti díjak	84 756
	2. Új típusú szerződések szerinti bérleti díjak	234 930
<b>III.</b>	<b>Egyéb helyiségek bérleti díja összesen:</b>	<b>319 686</b>
<b>IV.</b>	<b>Pince bérbeadás- Széchenyi u. 5.</b>	<b>1 800</b>
<b>V.</b>	<b>Egyéb hasznosítási szerződések alapján beszedett bevételek</b>	
	1. Malomárok u. 22. bevétele	2 192
<b>V.</b>	<b>Egyéb hasznosítási szerződések alapján beszedett bevételek összesen:</b>	<b>2 192</b>
<b>VI.</b>	<b>Bérlőt terhelő karbantartás megtérítése (továbbszámlázott szolgáltatás):</b>	<b>1 000</b>
<b>VII.</b>	<b>Kiszámlázott termékek és szolgáltatások ÁFA bevétele</b>	<b>115 582</b>
<b>VIII.</b>	<b>ÁFA visszaigénylés</b>	<b>53 537</b>
	<b>BEVÉTELEK ÖSSZESEN</b>	<b>669 433</b>



**EVAT Zrt kezelésében lévő önkormányzati vagyon hasznosításával  
összefüggő 2010. évi kiadások**

Sorszám	Megnevezés	2010. évi terv
<b>I.</b>	<b>Önkormányzati lakásokkal kapcsolatos kiadások</b>	
1.	Közvetlenül megjelenő üzemeltetési költség	86 012
2.	Karbantartás ÁFÁ-val	
	3/a. Általános karbantartás	63 000
	3/b. Címkézett karbantartás	27 600
	3/c. Egyéb karbantartások	12 000
	3/d. Homlokzati munkálatok	2 500
	3/e. Bérlet terhelő karbantartás megtérítése	500
	<i>Karbantartás összesen:</i>	<i>105 600</i>
3.	Pozsonyi úti lakások karbantartása - bérlet terhelő	500
4.	Pozsonyi úti lakások karbantartása	5 500
5.	Önkormányzatot terhelő társasházi felújítási alapképzés	12 610
6.	Önkormányzatot terhelő, az előírt felújítási alapképzésen felüli felújítások ktg. v	5 000
7.	Felújítási alapképzésen felüli felújítások (panel program)	
8.	Ingatlan vásárlás, terület rendezés, új feladatokkal kapcsolatban felmerült költségek	5 000
9.	Pozsonyi úti lakások miatti tartalékképzés	9 359
<b>I.</b>	<b>Önkormányzati lakásokkal kapcsolatos kiadások összesen:</b>	<b>229 581</b>
<b>II.</b>	<b>Nem lakáscélú helyiségekkel kapcsolatos kiadások</b>	
1.	Karbantartás ÁFÁ-val	
	1/a. Általános karbantartás	13 000
	1/b. Címkézett karbantartás	0
	1/c. Egyéb karbantartások	2 500
	1/d. Homlokzati munkálatok	6 000
	<i>Karbantartás összesen:</i>	<i>21 500</i>
2.	Felújítások (aktivált, áfával) (Kallómalom u. 80.)	0
3.	Ingatlan vásárlás, területrendezés, új feladatokkal kapcs. Felmerülő költségek önkormányzati megbízás alapján (Beruházás)	5 000
4.	Önkormányzati egyéb helyiségeknél végzett értéknövelő felújítás (bérbeszámítás)	10 000
5.	Önkormányzatot terhelő társasházi felújítási alapképzés	6 800
6.	Önkormányzatot terhelő, az előírt felújítási alapképzésen felüli felújítások	5 000
<b>II.</b>	<b>Nem lakáscélú helyiségekkel kapcsolatos kiadások összesen:</b>	<b>48 300</b>
<b>III.</b>	<b>EVAT ZRT kezelési tevékenységével kapcsolatos kiadások</b>	
1.	Lakások kezelése	54 211
2.	Nem lakáscélú helyiségek kezelése	80 371
3.	Széchenyi u. 78 kezelési díja, őrzés-védés	6 920
<b>III.</b>	<b>EVAT ZRT kezelési tevékenységével kapcsolatos kiadások összesen:</b>	<b>141 502</b>
<b>IV.</b>	<b>ÁFA befizetés</b>	<b>115 582</b>
<b>KIADÁSOK ÖSSZESEN</b>		<b>534 965</b>

## Eger gesztorságával működő mikrotársulásokkal kapcsolatos adatok alakulása 2010. évben

adatok ezer forintban

Sor- szám	Megnevezés	Demjén	Egerbakta	Egerszalók	Andornak- tálya	Egerszólát	Ostoros	Összesen
6. sz. mellékletből	<b>Tanintézmények tervezett</b>							
	Dolgozók létszámkerete (fő)		5,78			4,75	14,00	24,53
	ebből: Pedagógus		4,78			4,00	10,00	18,78
	Egyéb dolgozó		1,00			0,75	4,00	5,75
Kiadások I. fejezetéből	Személyi jellegű kiadások		15 560			18 891	29 451	63 902
	Munkaadókat terhelő járulékok		4 139			4 985	7 777	16 901
	Dologi jellegű kiadások		661			897	8 100	9 658
	<b>Községi Tagintézmények 2010. évi kiadási főösszege:</b>	0	20 360	0	0	24 773	45 328	90 461
Bevételek V. fejezetből	Eger által igényelt normatív támogatás (étkezés és tanulói tankönyv nélkül)		6 316			4 824	21 208	32 348
Bevételek VI. fejezetből	Helyi szervezési intézkedésekkel összefüggő bevétel (évközi központosított előirányzat)		6 081			8 837		14 918
	<b>Eger által igényelhető központi támogatás</b>	0	12 397	0	0	13 661	21 208	47 266
Bevételek VI. fejezet 1 címszámából	<i>Községek kiegészítése a tagintézmények működéséhez</i>	0	7 963	0	0	11 112	24 120	43 195
	2007/2008-as tanévtől új tanulóként bejáró gyerekek után hozzájárulás (Ostorosnál 2009/2010-es tanévtől)	1 166	3 648	6 282	12 514	5 422	1 368	30 400
	Önálló tanulócsoportban oktatottak miatti kiegészítés				5 911			5 911
	Iskolabusz kíséretének biztosításához				1 028			1 028
	<b>Támogatásértékű működési bevétel a községektől</b>	1 166	11 611	6 282	19 453	16 534	25 488	80 534
Kiadások II. fejezetből	Támogatásértékű működési átadás a községeknek az étkezés miatt		425			250	2 596	3 271
	<b>Tervezett átadás a községi önkormányzatoknak a tagintézményekkel kapcsolatban:</b>	0	425	0	0	250	2 596	3 271
Kiadások VII. fejezetből	Tanulói tankönyvvel összefüggő tartalék		187			181	661	1 029
	<b>Tervezett tartalék a tagintézményekkel kapcsolatban:</b>	0	187	0	0	181	661	1 029

**A helyi önkormányzatok által felhasználható központosított előirányzatok**

Sor- szám	C É L
--------------	-------

1. Lakossági közműfejlesztés támogatása
2. Lakossági víz- és csatornaszolgáltatás támogatása
3. Kompok, révek fenntartásának, felújításának támogatása
4. Határátkelőhelyek fenntartásának támogatása
5. Kiegészítő támogatás nemzetiségi nevelési, oktatási feladatokhoz
6. Könyvtári és közművelődési érdekeltség-növelő támogatás, múzeumok szakmai támogatása
7. Helyi szervezési intézkedésekhez kapcsolódó többletkiadások támogatása
8. Ózdi martinsalak felhasználása miatt kárt szenvedett lakóépületek tulajdonosainak kártalanítása
9. Önkormányzatok és jogi személyiségű társulásaik európai uniós fejlesztési pályázatai saját forrás kiegészítésének támogatása
10. Helyi közösségi közlekedés támogatása
11. Az érettségi és szakmai vizsgák lebonyolításának támogatása
12. Esélyegyenlőséget, felzárkóztatást segítő támogatások
13. Az alapfokú művészetoktatás támogatása
14. Közoktatási informatikai fejlesztési feladatok támogatása
15. A bölcsődék és közoktatási intézmények infrastrukturális fejlesztése, valamint közösségi buszok beszerzése
16. Gyermekszegénység elleni program keretében nyári étkeztetés biztosítása
17. Az Új Tudás-Műveltség Program keretében a pedagógusok anyagi ösztönzését szolgáló támogatások
18. Óvodáztatási támogatás
19. Bérpolitikai intézkedések támogatása
20. Belterületi belvízrendezési célok támogatása

